

## 通用规格

## 电气容量 (电阻性负载)

大功率: 3A在125V AC 或 2A在250V AC

## 其他额定参数

触点电阻: 最大10毫欧  
 绝缘电阻: 1,000兆欧以上在500V DC  
 绝缘强度: 触点间最低1,000V AC至少1分钟;  
 触点与外壳之间最低1,500V AC至少1分钟  
 机械寿命: 50,000次操作以上  
 电气寿命: 20,000次操作以上  
 静电容量: 抗12千伏ESD  
 接触时间点: 非短路 (接触前先断开)  
 总行程: .087" (2.2mm)

## 材质和涂覆

操作部: 玻璃纤维增强聚酰胺  
 覆盖和外壳: 玻璃纤维增强聚酰胺(UL94V-0)  
 活动触点: 铜镀银  
 固定触点: 铜镀银上面盖套银  
 端子: 铜镀银

## 环境数据

工作温度范围: -30°C到+85°C (-22°F到+185°F)  
 湿度: 240小时内40°C (104°F)时, 湿度90~95%  
 振动: 用1.5mm峰-峰振幅遍历10~55Hz频率范围, 并在1分钟内返回; 3个直角方向2小时  
 冲击: 50G (490m/s<sup>2</sup>) 加速度 (在6个直角方向上测试, 每个方向上5次冲击)

## 安装

焊接时间和温度: 波峰焊: 请参阅附录概略图A。  
 手工焊接: 请参阅附录概略图B。  
 清洗: 这些装置未经密封处理。用酒精溶剂就地手工清洁。

## 标准和认证

易燃性标准: UL94V-0外盖和外壳

## 主要特点

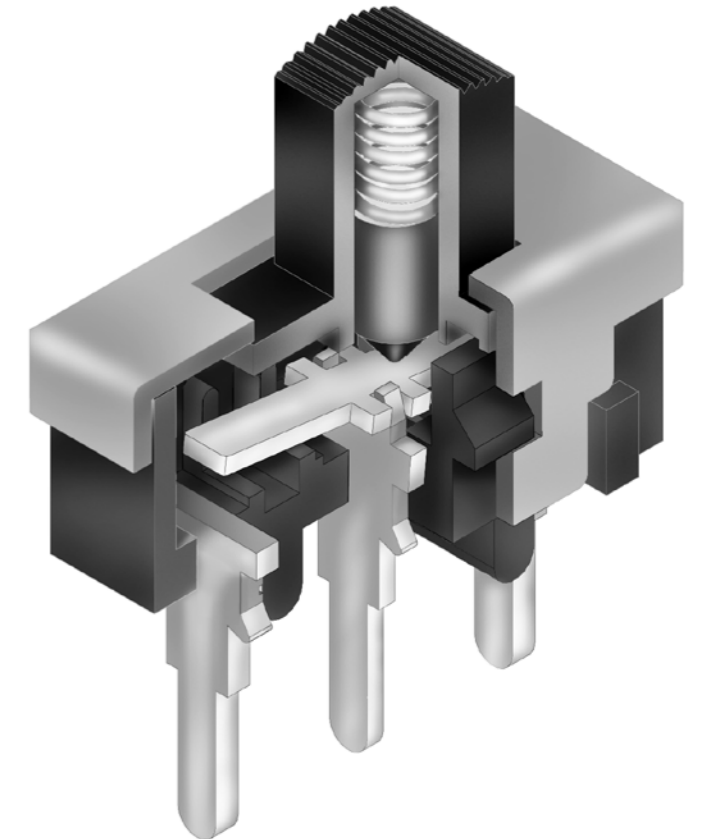
高性能, 高质量, 低价格。

采用高绝缘性能材料制成的注塑外盖和外壳能抗12千伏的静电放电(ESD), 并具有防静电能力。

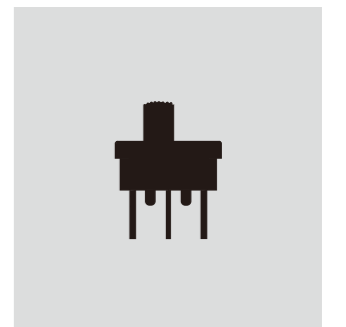
盖子和外壳满足UL 94V-0易燃性额定要求。

环氧树脂密封的端子可阻止熔融物, 灰尘以及其他污染物侵入。

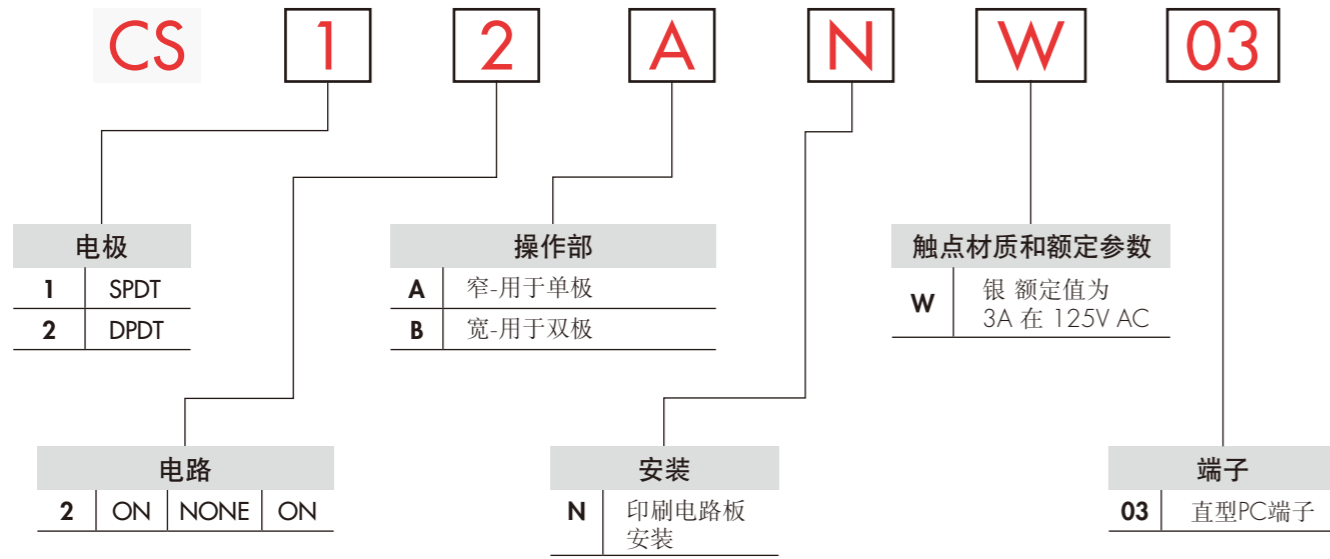
适用于多种应用场合, 包括无线电通讯, 电子控制, 声音设备以及家用设备等。



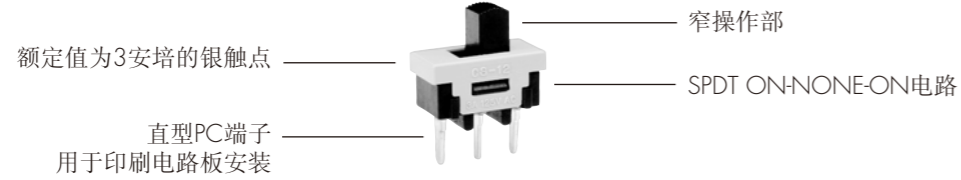
实际尺寸



### 典型开关订购举例



典型订购举例  
CS12ANW03



### 电极和电路

电极	型号	滑动位置			连接的端子			投掷及其示意图
		左	中	右	左	中	右	
SP	CS12	ON	NONE	ON	2-1	OPEN	2-3	SPDT 
DP	CS22	ON	NONE	ON	2-1 5-4	OPEN	2-3 5-6	DPDT 

### 安装

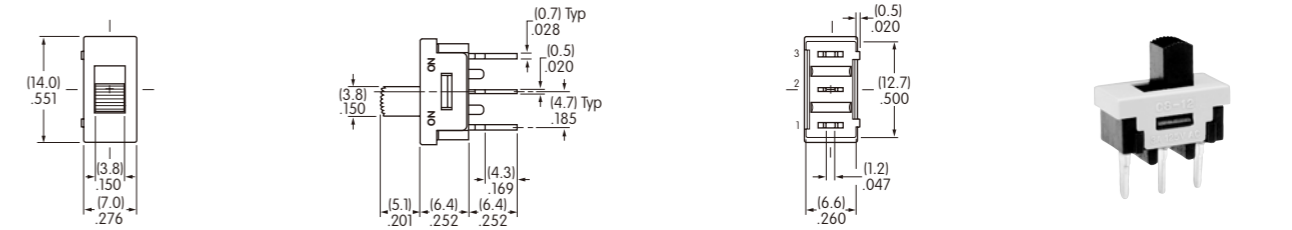
#### 面板裁切



#### 印刷电路板覆盖区

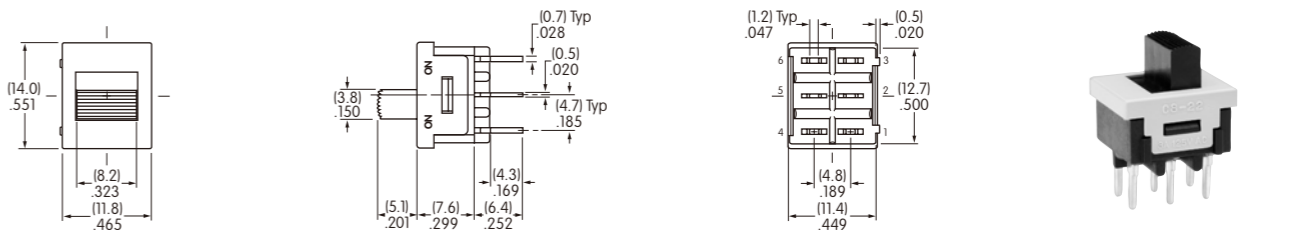


### 典型开关尺寸



所示操作部在左侧位置

CS12ANW03



所示操作部在左侧位置

CS22BNW03